

# *PROLOGY*

**Модель: AVD-700**



**Переносной цветной TFT ЖК-монитор с со-  
встроенным DVD-проигрывателем**

**Руководство пользователя**

**SAT**  
**SATURN**  
HIGH-TECH GROUP, INC.

## Содержание

Назначение проигрывателя.....	2
Функции проигрывателя.....	2
Комплект поставки.....	2
Основные технические характеристики .....	3
Меры предосторожности при обращении с дисками .....	3
Для безопасного и эффективного использования проигрывателя.....	3
Воспроизводимые диски.....	4
Перед установкой проигрывателя .....	5
Внешний батарейный блок.....	5
Подсоединение .....	5
Расположение проигрывателя на батарейном блоке.....	6
Зарядка батарейного блока .....	6
Извлечение DVD-картриджа.....	6
Элементы управления на проигрывателе .....	7
Меню настроек экрана .....	7
Элементы управления на пульте дистанционного управления.....	8
Общие операции .....	9
Включение и выключение.....	9
Загрузка и удаление дисков .....	9
Включение режима воспроизведения.....	9
Выбор источника видеосигнала.....	9
Регулировка громкости .....	9
Отключение звука .....	9
Использование цифровых клавиш .....	9
Изменение телевизионной системы .....	9
Детальное описание функций кнопок пульта дистанционного управления .....	10
Демонстрация времени воспроизведения.....	10
Использование функции PBC (управление воспроизведением).....	10
Выбор языка звукового сопровождения.....	10
Выбор угла (камеры) просмотра.....	11
Выбор языка субтитров .....	11
Выбор последовательности для воспроизведения .....	11
Выбор места продолжения воспроизведения.....	11
Повторное воспроизведение участка записи .....	11
Использование функции повторного воспроизведения .....	11
Увеличение изображения.....	12
Временная остановка воспроизведения.....	12
Остановка воспроизведения.....	12
Ускоренное воспроизведение .....	12
Переход к следующей/предыдущей части или дорожке .....	12
Замедленное воспроизведение.....	12
Меню диска .....	13
Выбор названия.....	13
Основные операции по изменению настроек проигрывателя .....	13
Меню общих настроек .....	14
Меню настройки смесителя Dolby Digital .....	15
Меню аудионастроек .....	15
Меню персональных настроек.....	16
Эксплуатационные ограничения и текущий ремонт.....	17
Установка и замена батареек пульта ДУ .....	19
Хранение, транспортирование, ресурс, утилизация .....	19
Гарантии поставщика .....	19

Руководство пользователя определяет порядок установки и эксплуатации переносного TFT ЖК-монитора со встроенным проигрывателем DVD/SVCD/VCD/CD/CD-R/MP3/JPEG дисков (далее "проигрывателя") в автомобиле с напряжением бортовой сети 12 В или в домашних условиях. Установку проигрывателя рекомендуется производить с привлечением специалиста по электрооборудованию автомобилей.

Самостоятельное вскрытие проигрывателя, механические повреждения и нарушение порядка эксплуатации могут привести к его неисправностям и к лишению права на гарантийное обслуживание.

В связи с постоянной работой по совершенствованию проигрывателя, повышающей его надежность и улучшающей эксплуатационные характеристики, в конструкцию могут быть внесены незначительные изменения, не отраженные в настоящем Руководстве.

### **Назначение проигрывателя**

Проигрыватель Prology AVD-700 предназначен для воспроизведения дисков форматов DVD, Video CD, Audio CD, MP3, MPEG или JPEG. Проигрыватель обеспечивает:

- воспроизведение цветного изображения в системах цветности PAL или NTSC;
- воспроизведение звука через встроенные стереодинамики, линейный стереовыход или через цифровой оптический выход.

### **Функции проигрывателя**

- Цветной широкоформатный TFT ЖК-экран размером 7" (176 мм) с высоким разрешением
- Широкий угол обзора по вертикали и горизонтали
- Сверхтонкая и легкая конструкция монитора
- Низкий уровень потребления энергии
- Совместимость с форматами DVD/VCD/CD/MP3
- Системы цветности PAL/NTSC
- Дистанционное управление
- Встроенная стереосистема
- 1 аудио/видеовыход
- 1 аудио/видеовыход
- Возможность подключения дополнительных наушников
- Цифровой оптический аудиовыход
- Разъем подключения питания 12В
- Возможность работы от входящего в комплект батарейного блока
- Индикация пониженного уровня напряжения питания
- Возможность использования дополнительной подставки с шарнирным соединением
- Провод питания с разъемом для подключения к гнезду прикуривателя и сетевой источник питания входят в комплект

### **Комплект поставки**

1. Проигрыватель Prology AVD-700	1 шт.
2. Пульт дистанционного управления	1 шт.
3. Элемент питания пульта ДУ типа CR2025	1 шт.
4. Внешний батарейный блок	1 шт.
5. Сетевой источник питания	1 шт.
6. Провод питания для подключения к гнезду прикуривателя автомобиля	1 шт.
7. AV-кабель RCA	1 шт.
8. Настоящее Руководство пользователя	1 шт.
9. Гарантийный талон	1 шт.
10. Индивидуальная потребительская тара	1 компл.

## Основные технические характеристики

Номинальное напряжение питание	12 В постоянного тока
Время работы от батарейного блока	2,5 ч
Воспроизводимые диски	DVD Video, Video CD, MP3 CD, Audio CD
Размер дисков	12 см (5")
Формат видеосигнала	NTSC /PAL
Разрешение TFT-матрицы	1440 x 234
Максимальная потребляемая мощность	
В режиме работы	20 Вт
В режиме зарядки батарейного блока	30 Вт
Габаритные размеры (ШxВxГ)	204 x 152 x 26 мм
Диапазон рабочих температур	5 ... 50 °C
Относительная влажность воздуха	15% ... 85%
Вес	0,7 кг

## Меры предосторожности при обращении с дисками

Грязь, пыль, царапины и искривление диска могут привести к "перескакиванию" звучания во время воспроизведения и ухудшению качества звука и изображения. При обращении с дисками соблюдайте следующие меры предосторожности:

- Для удаления следов пальцев и пыли с рабочей поверхности диска (той стороны, на которой нет надписей) протирайте ее мягкой тряпкой. В отличие от обычных грампластинок цифровые диски не имеют канавок, в которых собирается пыль и микроскопические частицы, поэтому для практически полного удаления загрязнения с поверхности таких дисков достаточно протереть их мягкой тряпкой. Протирайте диски прямо от центра к краям. Небольшие пылинки или слабые пятна не будут оказывать какое-либо влияние на качество воспроизведения.
- Никогда не используйте для очистки дисков химические вещества, например, аэрозоли для грампластинок, антистатические аэрозоли или жидкости, бензин или растворители. Такие химические вещества способны необратимо повредить пластмассовую поверхность диска.
- После использования обязательно помещайте диски в их коробки. Это позволит избежать появления на поверхности дисков больших царапин, способных вызвать "перескакивание" звучания при воспроизведении.
- Не подвергайте диски в течение продолжительного времени воздействию прямых солнечных лучей, высокой влажности или высокой температуры. Длительное воздействие высокой температуры может привести к короблению и искривлению диска.
- Никогда не приклеивайте бумагу и не пишите на любой из сторон диска. Острые наконечники ручек или чернила, используемые в некоторых ручках с войлочным пишущим узлом, могут повредить поверхности диска.
- Никогда не используйте диски с необычным очертанием, например, имеющим форму сердечка, восьмиугольника и т.д. Использование таких дисков может привести к сбоям в работе проигрывателя.
- Хотя в магазинах в качестве принадлежности диска продается специальная защитная пленка, ее использование может привести к сбоям в работе проигрывателя. Использование такой пленки абсолютно недопустимо.

## Для безопасного и эффективного использования проигрывателя

- Не пытайтесь в случае поломки открыть корпус проигрывателя и отремонтировать его самостоятельно. Если проигрыватель не работает правильно, обратитесь к авторизованному дилеру, у которого вы приобрели данный проигрыватель или в сервисный центр.

Значок молнии в равностороннем треугольнике предназначен для того, чтобы предупредить пользователя о наличии внутри устройства опасного неизолированного напряжения, которое может иметь величину, способную привести к поражению человека электрическим током.



Восклицательный знак в равностороннем треугольнике предназначен для того, чтобы предупредить пользователя о наличии важных инструкций по эксплуатации и обслуживанию устройства в Руководстве, которое прилагается к устройству.





- Не кладите ничего сверху на проигрыватель и не устанавливайте на него другие аудиокомпоненты, такие как усилитель.
- При мойке автомобиля следите, чтобы внутрь проигрывателя не попала вода, так как это может привести к его повреждению.
- Никогда не засовывайте какие-либо предметы внутрь отсека диска проигрывателя, кроме самого диска. Находящиеся внутри проигрывателя узлы могут быть повреждены любыми посторонними предметами.
- Перед транспортировкой, а также когда проигрыватель не используется, вынимайте из него диск.
- Температура. Данный проигрыватель может работать неправильно при экстремально высоких или экстремально низких температурах. В таком случае прекратите использовать проигрыватель до тех пор, пока температура не станет нормальной.
- Конденсация. В дождливые или влажные дни, а также сразу же после того, как в холодное время года включен отопитель автомобиля, на оптическом устройстве считывания сигнала внутри проигрывателя может конденсироваться влага. В случае конденсации влаги проигрыватель не сможет считывать информацию с диска и, следовательно, будет работать неправильно. Для устранения такой неисправности выньте из проигрывателя диск и подождите, пока сконденсировавшаяся влага не испарится (около часа).
- "Перескакивание" звучания. Когда автомобиль движется по ухабистой дороге, могут появиться пропуски звучания и воспроизводимого изображения. Этого избежать невозможно и это не может привести к какому-либо повреждению, появлению царапин на поверхности диска и т.п.
- Очистка. Не пытайтесь очищать проигрыватель с помощью каких-либо химических веществ, так как это может привести к ухудшению его внешнего вида. Для очистки корпуса проигрывателя используйте только чистую и мягкую тряпку.

#### Для безопасного управления автомобилем:

- Если водитель хочет просматривать диски DVD или Video CD, необходимо перед просмотром припарковать автомобиль в безопасном месте.
- Поддерживайте относительно низкий уровень громкости, чтобы во время движения иметь возможность слышать все, что происходит вокруг автомобиля.
- Не меняйте диски, не регулируйте громкость и не осуществляйте какие-либо другие операции управления проигрывателем, которые могут отвлечь от управления автомобилем.

### Воспроизводимые диски

Данный проигрыватель может воспроизводить следующие диски

Тип диска	Логотип	Размер диска	Максимальное время воспроизведения
DVD Video		5 дюймов (12 см)	Приблизительно 135 минут
Video CD		5 дюймов (12 см)	Приблизительно 74 минуты.
Audio CD		5 дюймов (12 см)	Приблизительно 74 минуты.
MP3		5 дюймов (12 см)	Приблизительно 500 минут.

Данный проигрыватель не может воспроизводить следующие диски.

- DVD-R, DVD-RAM, DVD-ROM (данные), DVD-Audio
- CD-ROM (кроме MP3, MPEG, JPEG)
- CD-G (кроме аудио)
- Photo CD
- CD-Extra (данные)
- Mixed CS (аудио)
- Active Audio (данные)

- VSD
- 3-дюймовые (8-сантиметровые) диски
- Диски, записанные в телевизионном формате, отличном от NTSC или PAL  
\* Проигрыватель не может воспроизводить диски, записанные в формате SECAM.
- Диски, записанные с помощью видеотеки DVD.

**Примечание:** Диски CD-R и CD-RW могут воспроизводиться в зависимости от параметров сделанной на них записи.



**Номер региона (номер регионального ограничения)**

Номер региона данного проигрывателя "5".

**Диски Video CD, совместимые с PBC (управление воспроизведением)**

Данный проигрыватель обладает возможностью воспроизведения дисков Video CD, совместимых с функцией PBC (управление воспроизведением). Кроме возможности обычного воспроизведения аудио и видеосигналов, совместимые с функцией PBC диски Video CD имеют записанное на диске меню PBC, позволяющее осуществлять воспроизведение в диалоговом режиме. В данном руководстве воспроизведение с использованием меню PBC обозначается как "Функция управления воспроизведением".

**Перед установкой проигрывателя**

- Устанавливайте проигрыватель таким образом, чтобы он не мог стать причиной ранения водителя или пассажиров во время внезапной остановки или резкого торможения.
- При установке отклонение проигрывателя от вертикальной плоскости не должно превышать 15°. В противном случае технические характеристики проигрывателя могут быть далеки от оптимальных.
- Никогда не устанавливайте проигрыватель там, где он будет сильно нагреваться, например, от воздействия прямых солнечных лучей или горячего воздуха, поступающего от отопителя. Также избегайте мест, в которых проигрыватель будет подвергаться воздействию сильной вибрации или на него будет попадать пыль или грязь.
- После хранения проигрывателя в холодном помещении или после перевозки в зимних условиях перед подключением провода питания надо дать ему прогреться до комнатной температуры в течение 2 - 3 часов.

**Внешний батарейный блок**

**Подсоединение**

При подсоединении внешнего батарейного блока убедитесь, что выступ на блоке попадает строго в паз проигрывателя, разъем батарейного блока в приемный разъем, а крепежный винт батарейного блока в соответствующий резьбовое отверстие.

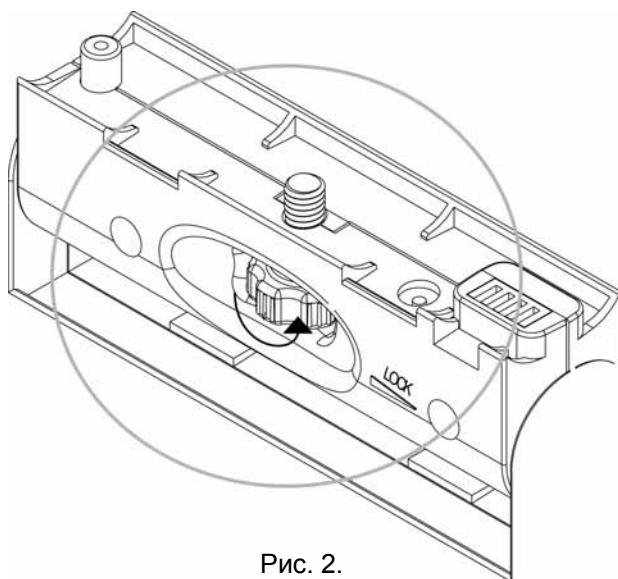


Рис. 2.

Затем вращением крепежного винта закрепите проигрыватель на батарейном блоке.

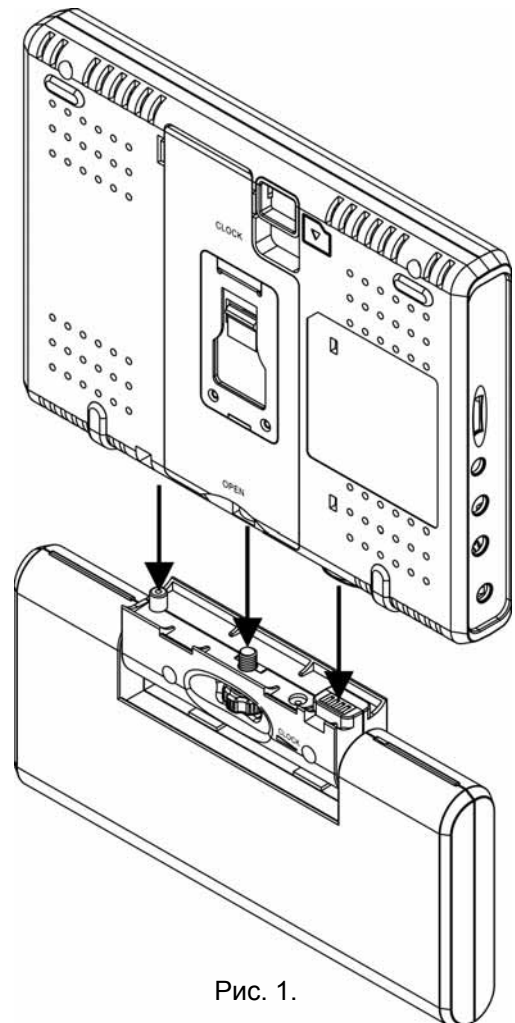


Рис. 1.

### Расположение проигрывателя на батарейном блоке

Сложите проигрыватель с батарейным блоком как указано на рисунке. Данное расположение гарантирует устойчивость.

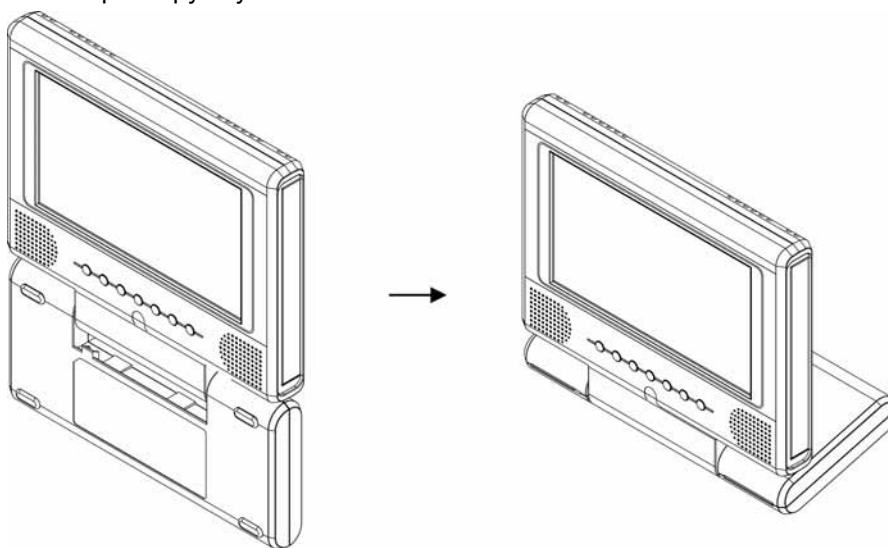


Рис. 3.

### Зарядка батарейного блока

При подключении источника питания к разъему питания (поз. 14 рис. 5) светодиод на подсоединенном батарейном блоке загорится красным цветом, подтверждая начало зарядки батарейного блока. По окончании процесса зарядки светодиод загорится зеленым цветом. После этого вы можете отключить внешний источник питания.

При эксплуатации батарейного блока:

- Перед первым использованием батарейного блока произведите его полную зарядку.
- Если Вы в течение долгого времени не собираетесь использовать батарейный блок, то предварительно обязательно произведите его полную зарядку.
- Для максимально долгой службы батарейного блока рекомендуется не реже чем один раз в два месяца производить цикл полной разрядки и зарядки батареи.
- При зарядке полностью разряженного батарейного блока светодиод может загореться красным цветом не сразу, а через некоторое время, вплоть до минуты. Данная индикация свидетельствует исключительно о глубоком разряде батарейного блока, а не о его неисправности.
- При работе от внешнего источника питания отсоединяйте батарейный блок. Избегайте долгой работы от внешнего источника питания при полностью заряженном подсоединенном батарейном блоке. Это может привести к перезарядке батарейного блока, что приведет к сокращению его срока службы.

### Извлечение DVD-картриджа.

Данная модель проигрывателя предусматривает возможность использование сменных картриджей для воспроизведения аудио/видео записей, а также для просмотра картинок, записанных на разных носителях. Для замены DVD-картриджа на картридж, считывающий информацию с другого носителя, также совместимого с данным проигрывателем, нажмите на кнопку "CLOSE" вниз. После того, как картридж немного выдвинется, извлеките его вручную.

**Внимание:** при установке картриджей никогда не применяйте силу, соблюдайте правильное направление картриджа.

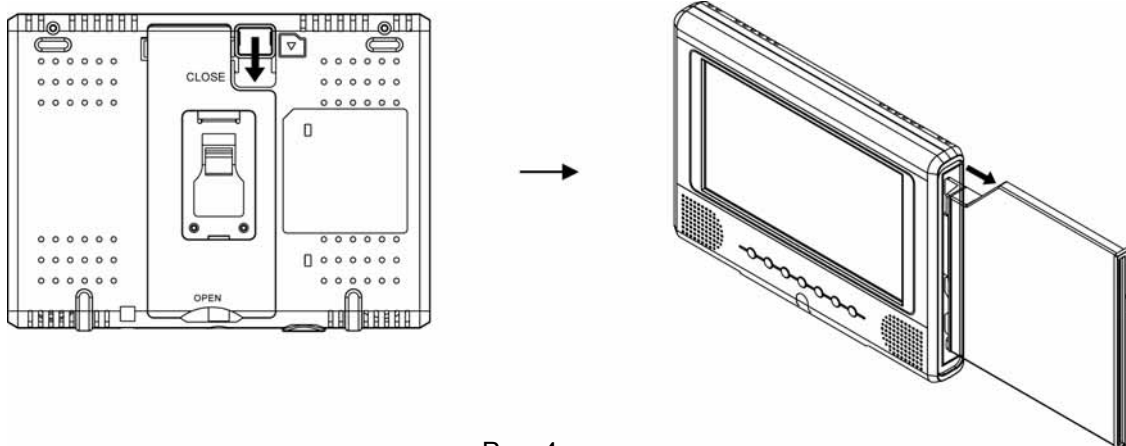


Рис. 4.

## Элементы управления и их функции

Внешний вид проигрывателя, расположение элементов управления на мониторе и на пульте дистанционного управления показаны на рис. 5, 6.

### Элементы управления на проигрывателе

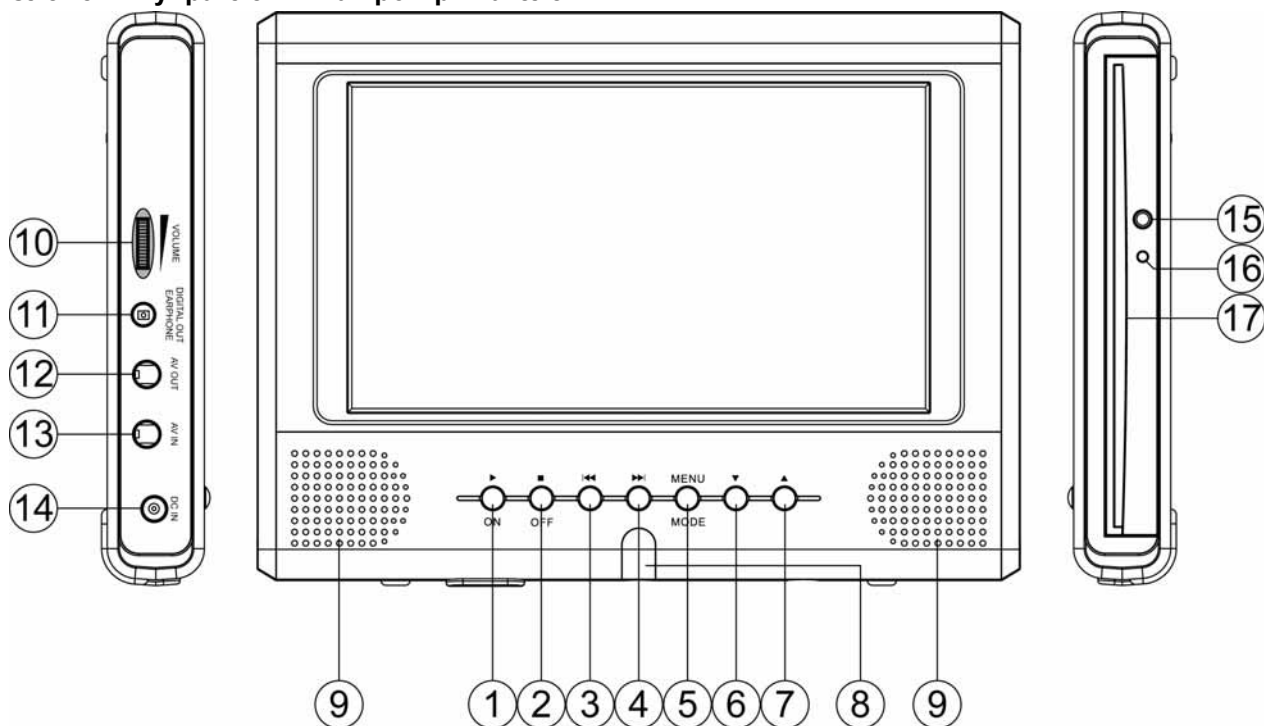


Рис. 5.

- 1 ► **ON** Нажимайте и удерживайте данную кнопку в течение 2-х секунд для включения проигрывателя. Нажимайте данную кнопку кратковременно для включения воспроизведения.
- 2 ■ **OFF** Нажимайте и удерживайте данную кнопку в течение 2-х секунд для выключения проигрывателя. Нажимайте данную кнопку кратковременно для остановки воспроизведения.
- 3 ◀◀ Нажимайте данную кнопку для перехода к предыдущему фрагменту записи на диске.
- 4 ▶▶ Нажимайте данную кнопку для перехода к следующему фрагменту записи на диске.
- 5 **MENU** Нажимайте данную кнопку для входа и навигации в меню настроек экрана.
- 6 ▼ Нажимайте данную кнопку для перемещения по системе меню проигрывателя вниз.
- 7 ▲ Нажимайте данную кнопку для перемещения по системе меню проигрывателя вверх.
- 8 Приемник сигналов дистанционного управления.
- 9 Встроенные динамики.
- 10 Регулятор громкости.
- 11 Разъем подключения дополнительных стереофонических наушников или цифровой аудиовыход.
- 12 Разъем подключения аудио/видеовыхода.
- 13 Разъем подключения аудио/видеовхода.
- 14 Разъем подключения источника питания.
- 15 Нажимайте данную кнопку для удаления диска из проигрывателя.
- 16 Светодиод.
- 17 Слот для загрузки компакт-диска.

### Меню настроек экрана

Для входа в данное меню нажмите кнопку **MENU** на передней панели проигрывателя. Затем при помощи этой же кнопки выберете настройку для изменения:

- SHARPNESS (четкость)
- TINT (цветовые тона)
- COLOR (цветовая насыщенность)
- CONTRAST (контрастность)
- BRIGHTNESS (яркость)
- RESET (сброс настроек)
- SAVE (сохранение настроек).

Для изменения (для выполнения) выбранной настройки нажимайте кнопки ▼ и ▲.



## Элементы управления на пульте дистанционного управления

- 1 **POWER** Нажимайте данную кнопку для включения (из режима ожидания) или выключения (перевода в режим ожидания) проигрывателя.
- 2 **PBC** Данная кнопка позволяет включать и выключать режим управления воспроизведением VCD.
- 3 **0 ... 9** Цифровые кнопки и **+10** кнопка ввода десятков.
- 4 **SETUP** Нажимайте данную кнопку для получения доступа к меню настройки SETUP.
- 5 **◀/▶, ▲/▼** Данные кнопки позволяют перемещаться по системе меню проигрывателя, соответственно, влево, направо, вверх и вниз.
- 6 **ENTER** Нажимайте данную кнопку для подтверждения выбора дорожки/Части, выбранной с помощью цифровых кнопок пульта дистанционного управления или с помощью кнопок перемещения курсора в меню на экране телевизионного монитора.
- 7 **SB/SF** Нажимайте данные кнопки для включения режима замедленного воспроизведения в обратном или прямом направлении.
- 8 **◀◀ PREV / ▶▶ NEXT** Нажимайте кнопку **▶▶** для перехода к следующей дорожке на диске. Нажимайте кнопку **◀◀** для перехода на одну дорожку назад.
- 9 **▶▶ PLAY** Нажимайте данную кнопку для воспроизведения диска.
- 10 **◀◀ FB / ▶▶ FF** Нажимайте кнопку **▶▶** для включения ускоренного воспроизведения в прямом направлении. Нажимайте кнопку **◀◀** для включения ускоренного воспроизведения в обратном направлении.
- 11 **■ STOP** Нажимайте данную кнопку для остановки воспроизведения.
- 12 **ROOT** Нажимайте данную кнопку для получения доступа к меню диска DVD.
- 13 **SUBTITLE** Данная кнопка используется для переключения языка субтитров, если на диске DVD записаны субтитры на нескольких языках.
- 14 **TV/CATV** Нажимайте данную кнопку для выбора источника видеопрограмм.
- 15 **RETURN** Нажимайте данную кнопку для возврата в корневое меню при воспроизведении диска VCD.
- 16 **EJECT** Нажимайте данную кнопку для удаления диска из проигрывателя.
- 17 **NTSC/PAL** Данная кнопка позволяет переключать проигрыватель между режимами PAL, NTSC и MULTI SYSTEM.
- 18 **A-B** Данная кнопка позволяет повторно воспроизводить определенный участок записи.
- 19 **REPEAT** Данная кнопка позволяет переключить проигрыватель в режим повторного воспроизведения.
- 20 **GOTO** Кнопка поиска, используется вместе с цифровыми кнопками.
- 21 **PROGRAM** Нажимайте данную кнопку для программирования порядка воспроизведения дорожек диска.
- 22 **ZOOM** Данная кнопка позволяет увеличивать или уменьшать размер изображения.
- 23 **+/-** Нажимайте данные кнопки для повышения или понижения уровня громкости в пределах уровня, установленного регулятором громкости (поз. 10 рис. 5).
- 24 **DISPLAY** Нажимайте данную кнопку для вывода на экран во время воспроизведения статистической информации о диске.
- 25 **MUTE** Нажимайте данную кнопку для отключения звука.
- 26 **STEP** Нажимайте данную кнопку для покадрового воспроизведения.
- 27 **▬ PAUSE** Нажимайте данную кнопку для временной остановки воспроизведения.
- 28 **ANGLE** Данная кнопка используется для изменения угла просмотра сцены, если на диске DVD имеется запись, сделанная с нескольких камер (под разными углами).
- 29 **AUDIO** Данная кнопка используется для переключения дорожки звукового сопровождения при воспроизведении дисков DVD, имеющих запись нескольких дорожек звукового сопровождения. Также данная кнопка позволяет переключать режим звука при воспроизведении дисков VCD/CD.
- 30 **SCAN** Кнопка в данной модели не используется.
- 31 **RESET** Кнопка в данной модели не используется.

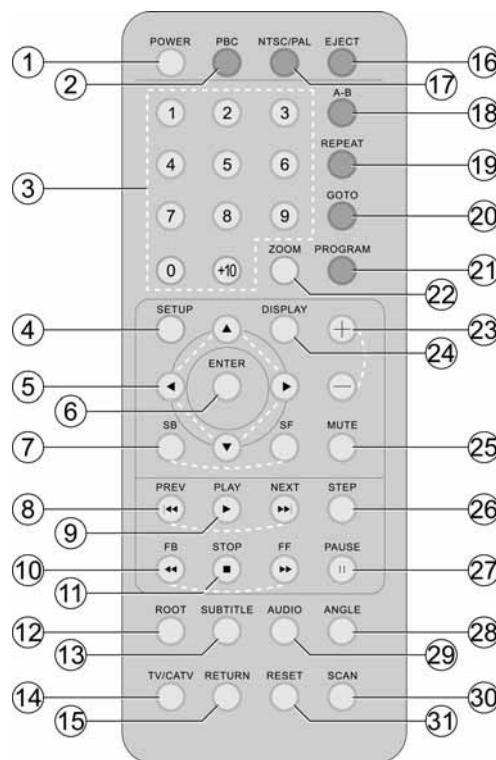


Рис. 6.

## Использование пульта дистанционного управления

- При использовании пульта дистанционного управления направляйте его на встроенный ИК-приемник сигналов ДУ.
- Дальность действия пульта дистанционного управления не превышает 4-5 метров.
- Отклонение по горизонтали от прямого направления на ИК-приемник не должно превышать 30°.

## Общие операции

### **Включение и выключение проигрывателя**

Для включения проигрывателя нажмите и удерживайте кнопку **POWER** на передней панели в течение 2 секунд. На экране появится экран заставки. Затем, в зависимости от того, загружен ли диск, появится надпись "DISC LOADING" (загрузка диска) или "NO DISC" (нет диска). Для выключения проигрывателя нажмите и удерживайте эту кнопку в течение 2 секунд еще раз.

При помощи кнопки **POWER** на пульте ДУ вы можете только выключать проигрыватель в режим ожидания (Stand by) и снова включать из режима ожидания.

### **Загрузка и удаление дисков**

Вставьте компакт-диск в слот таким образом, чтобы рабочая сторона (сторона, на которую нанесена запись), была обращена назад. Диск автоматически будет загружен.

Для извлечения диска из проигрывателя нажмите кнопку извлечения диска на проигрывателе или **EJECT** на пульте ДУ.

### **Включение режима воспроизведения**

При загрузке диска на экране монитора в левом верхнем углу появится надпись DISC LOADING, затем надпись PLAY. Некоторые диски могут автоматически включаться в режим воспроизведения с первой Части (дорожки). Некоторые диски автоматически переходят в меню Названий.

Если на экран монитора выводится меню Названий DVD, то для начала воспроизведения с первой Части нажмите кнопку ► на пульте ДУ или на передней панели проигрывателя. Для навигации по меню Названий диска используйте кнопки перемещения курсора и кнопку **ENTER**.

При воспроизведении двухстороннего DVD-диска, вставляйте его первой рабочей стороной вниз. По окончании воспроизведения первой стороны извлеките диск, переверните его и опять загрузите в проигрыватель для воспроизведения второй стороны. Первая и вторая стороны помечаются различным образом на разных дисках.

### **Выбор источника видеосигнала**

Нажимайте кнопку **TV/CATV** на пульте ДУ для выбора внешнего источника аудио/видео сигнала или обратно на проигрыватель.

### **Регулировка громкости**

Вращайте регулятор громкости для увеличения или уменьшения уровня громкости.

### **Отключение звука**

Для отключения звука проигрывателя нажимайте кнопку **MUTE** пульта ДУ. На мониторе на некоторое время появится надпись MUTE. Для включения звука нажмите кнопку **MUTE** еще раз. На мониторе на некоторое время появится надпись MUTE OFF.

### **Использование цифровых клавиш**

Цифровые клавиши на пульте дистанционного управления предназначены для выбора номера Названия, Части или трека на диске. Для ввода номера, превышающего 10, служит кнопка **+10**. Нажимайте ее последовательно для задания необходимого значения десятков (при необходимости - сотен) требуемого числа. После этого введите необходимое значение единиц одной из кнопок **0 – 9**.

### **Изменение телевизионной системы**

Вы можете выбрать на проигрывателе в какой телевизионной системе выводить изображение. Для этого нажимайте последовательно кнопку **PAL/NTSC** на пульте ДУ.

Выбирайте "**MULTI SYSTEM**" для воспроизведения видеопрограммы в той системе, в которой она записана на диске.

Выбирайте "**NTSC**" для воспроизведения в режиме NTSC. Если диск записан в системе PAL, то проигрыватель во время воспроизведения будет перекодировать видеосигнал в систему NTSC.

Выбирайте "**PAL**" для воспроизведения в режиме PAL. Если диск записан в системе NTSC, то проигрыватель во время воспроизведения будет перекодировать видеосигнал в систему PAL.

## Детальное описание функций кнопок пульта ДУ

### Демонстрация времени воспроизведения

Во время воспроизведения диска последовательно нажимайте кнопку **DISPLAY** на пульте ДУ для выбора одного из следующих режимов индикации.



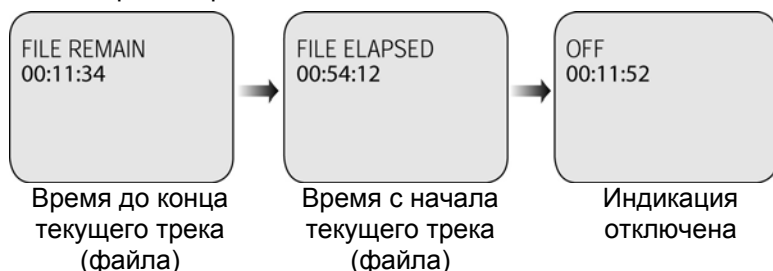
При воспроизведении DVD:



При воспроизведении SVCD, VCD и CD:



При воспроизведении MP3:



В зависимости от типа диска и особенностей записи некоторые из приведенных выше экранов могут отсутствовать.

### Функция управления воспроизведением



Нажимайте кнопку **PBC** на пульте ДУ для включения и выключения функции PBC. Данная функция обычно реализуется на дисках VCD 2.0.

1. Если функция PBC включена, то после загрузки диска на экран монитора автоматически будет выведено меню диска. Некоторые диски позволяют переход к меню диска, если во время воспроизведения будет нажата кнопка **■**. Для перехода к необходимой части (треку) используйте цифровые кнопки пульта ДУ или кнопки **◀** и **▶**.

2. Если функция PBC выключена, то меню диска будет недоступно. Для выбора необходимой части диска во время воспроизведения при помощи цифровых кнопок на пульте ДУ наберите номер требуемой части (трека).

### Выбор языка звукового сопровождения



Во время воспроизведения диска последовательно нажимайте кнопку **AUDIO** на пульте ДУ для выбора одного из записанных на диске языков звукового сопровождения.

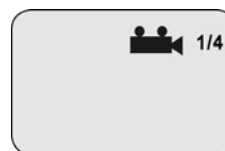


На некоторых дисках стереодорожки используются для записи звукового сопровождения на двух языках. Во время воспроизведения диска последовательно нажимайте кнопку **AUDIO** на пульте ДУ для выбора одной из стереодорожек или стереорежима: MONO LEFT (левый канал), MONO RIGHT (правый канал), STEREO (стереорежим).

### Выбор камеры (угла) просмотра (ANGLE)



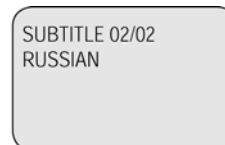
Во время воспроизведения диска нажимайте кнопку **ANGLE** для выбора угла просмотра (камеры), если на диске имеются сцены, записанные более чем одной камерой.



### Выбор языка субтитров



Во время воспроизведения диска последовательно нажимайте кнопку **SUBTITLE** на пульте ДУ для выбора одного из записанных на диске языков субтитров или для отключения субтитров.



### Выбор последовательности для воспроизведения



Остановите режим воспроизведения кнопкой **■**. Если загружен VCD, отключите функцию PBC.

Нажмите кнопку **PROGRAM**. На мониторе появится надпись "PROGRAM P 00:00". При помощи цифровых кнопок выберите номер трека, который должен воспроизводиться первым и нажмите кнопку **ENTER**. Затем выберите номер трека, который должен воспроизводиться вторым и т.д. Первые две цифры указывают на текущий номер в последовательности, вторые две цифры - на номер трека. По окончании ввода последовательности для включения воспроизведения нажмите кнопку **ENTER**.

### Выбор места продолжения воспроизведения



Остановите воспроизведение. Нажмите кнопку **GOTO** на пульте ДУ для выбора номера Названия и Части, с которой следует начать воспроизведение, и нажмите кнопку **ENTER**.



Нажимайте кнопку **PBC** на пульте ДУ для включения и выключения функции PBC.

1. Если функция PBC включена, то кнопка перехода **GOTO** не действует.
2. Если функция PBC выключена, то во время воспроизведения диска нажмите кнопку **GOTO** на пульте ДУ и с помощью цифровых клавиш введите значение времени от начала части, с которого следует продолжить воспроизведение.



Остановите воспроизведение. Нажмите кнопку **GOTO** на пульте ДУ и с помощью цифровых клавиш введите значение времени от начала диска, с которого следует продолжить воспроизведение.



При воспроизведении дисков MP3 данная функция недоступна.

### Повторное воспроизведение участка записи



Во время воспроизведения нажмите кнопку **A-B** один раз, чтобы отметить начало фрагмента для повтора. Нажмите кнопку второй раз, чтобы отметить окончание фрагмента для повтора. Нажмите кнопку третий раз для отмены режима повторного воспроизведения участка записи.



При воспроизведении дисков MP3 данная функция недоступна.

### Повторное воспроизведение



Во время воспроизведения нажимайте последовательно кнопку **REPEAT** на пульте ДУ для выбора одного из следующих режимов повторного воспроизведения: CHAPTER REPEAT ON (повтор Части), TITLE REPEAT ON (повтор Названия), REPEAT OFF (повторное воспроизведение отключено).



Нажимайте кнопку **PBC** на пульте ДУ для включения и выключения функции PBC.

1. Если функция PBC включена, то кнопка управления повторным воспроизведением **REPEAT** не действует.
2. Если функция PBC выключена, то во время воспроизведения нажимайте последовательно кнопку **REPEAT** для выбора одного из следующих режимов повторного воспроизведения: REP - ONE (повтор Части или трека), REP - ALL (повтор диска), REPEAT OFF (повторное воспроизведение отключено).



Во время воспроизведения нажимайте последовательно кнопку **REPEAT** для выбора одного из следующих режимов повторного воспроизведения: REP - ONE (повтор Части или трека), REP - ALL (повтор диска), REPEAT OFF (повторное воспроизведение отключено).



Во время воспроизведения нажимайте последовательно кнопку **REPEAT** для выбора одного из следующих режимов повторного воспроизведения: FOLDER (воспроизведение одного альбома/папки), REP - ONE (повтор одного трека/файла), FOLDER REPEAT (повторное воспроизведение одного альбома/папки), DISC (воспроизведение всего диска), DISC REPEAT (повторное воспроизведение всего диска), DISC SCAN (воспроизведение первых 10 с каждого трека на диске), SINGLE (воспроизведение одного трека/файла).

### Увеличение изображения



Во время воспроизведения нажимайте последовательно кнопку **ZOOM** на пульте ДУ для выбора одного из следующих режимов увеличения: 1,5x, 2x, 3x, режим увеличения выключен.

В режиме увеличенного изображения используйте кнопки перемещения курсора для задания видимой области кадра.

### Временная остановка воспроизведения

Во время воспроизведения диска нажмите кнопку **■** на пульте ДУ для временной остановки воспроизведения. Для продолжения воспроизведения нажмите кнопку **▶** на пульте ДУ или на передней панели проигрывателя.

### Остановка воспроизведения диска



Во время воспроизведения диска нажмите один раз кнопку **■** на пульте ДУ или на передней панели проигрывателя для остановки воспроизведения. Нажимайте кнопку **▶** на пульте ДУ или на передней панели проигрывателя для продолжения воспроизведения с места остановки.

Во время воспроизведения диска нажмите два раза кнопку **■** для остановки воспроизведения. После этого нажимайте кнопку **▶** на пульте ДУ или на передней панели проигрывателя для включения режима воспроизведения с начала диска.



Во время воспроизведения диска нажимайте кнопку **PBC** на пульте ДУ для включения и выключения функции PBC.

1. Если функция PBC включена, то на части дисков кнопка **■** не будет работать. Для остановки воспроизведения необходимо сначала выключить функцию PBC. На других дисках нажатие кнопки **■** приводит к остановке воспроизведения и переходу к меню Названий диска.

2. Если функция PBC выключена, нажимайте кнопку **■** для остановки воспроизведения. Последующее нажатие кнопки **▶** приведет к включению режима воспроизведения с начала диска.



Во время воспроизведения диска нажмите один раз кнопку **■** для остановки воспроизведения. Нажимайте кнопку **▶** для включения режима воспроизведения с начала текущего трека диска.

### Ускоренное воспроизведение в прямом и обратном направлении



Последовательно нажимайте кнопку **FF ▶▶** (**FB ◀◀**) на пульте ДУ для ускоренного воспроизведения в прямом (обратном) направлении на одной из следующих скоростей: 2x, 4x, 6x, 8x.



Последовательно нажимайте кнопку **FF ▶▶** (**FB ◀◀**) на пульте ДУ для ускоренного воспроизведения в прямом (обратном) направлении на одной из следующих скоростей: 1x, 2x, 3x, 4x.

**Примечание:** Диски MP3 не предусматривают воспроизведение в обратном направлении

### Переход к следующей или предыдущей части (треку)

Нажимайте кнопку **FF ▶▶** на пульте ДУ во время воспроизведения для перехода к следующей части (треку).

Нажимайте кнопку **FB ◀◀** на пульте ДУ во время воспроизведения для перехода к предыдущей части (треку).

**Примечание.** Если при воспроизведении дисков VCD функция PBC включена, переход к предыдущей части (треку) может не работать.

### Замедленное воспроизведение



Последовательно нажимайте кнопку **SF ▶|** (**SB ◀|**) на пульте ДУ во время воспроизведения для выбора одного из режимов замедленного воспроизведения в прямом (обратном) направлении: 1/2, 1/4, 1/8. Для возврата к обычному режиму воспроизведения нажимайте кнопку **▶**.

## Меню диска



Во время воспроизведения диска нажимайте кнопку **ROOT** на пульте ДУ для перехода в меню диска. Используя кнопки перемещения курсора, выбирайте нужный элемент меню, затем нажмите кнопку **ENTER**.



После загрузки диска на экране автоматически появляется меню диска. Для этого в меню **SETUP > PREFERENCE > SMART NAV** должно быть выбрано значение "WITH MENU".

При помощи кнопок перемещения курсора выбирайте необходимый альбом (папку с MP3 или JPEG-файлами), а затем необходимый трек (файл MP3) или фото (файл "JPG"). Нажимайте кнопку **ENTER** для начала воспроизведения выбранного трека/фото.

## Выбор Названия



Во время воспроизведения диска нажимайте кнопку **ROOT** на пульте ДУ для перехода в меню Названий. Используя кнопки перемещения курсора, выбирайте нужное Название, затем нажмите кнопку **ENTER**.

## Основные операции по изменению настроек проигрывателя

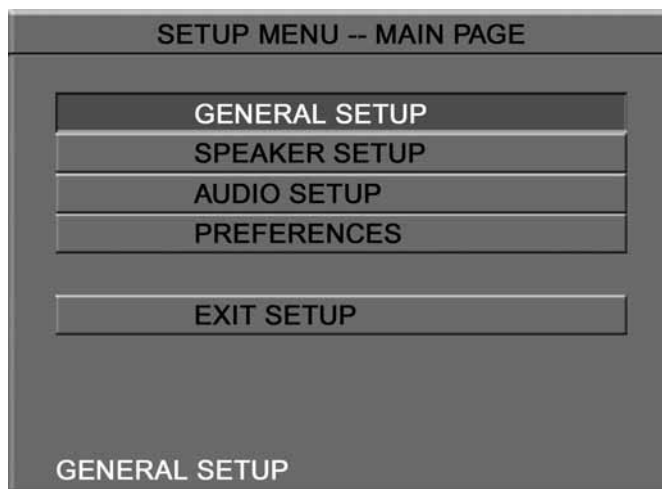
Для вывода на экран монитора меню настройки нажмите кнопку **SETUP** на пульте ДУ в режиме остановки.

Используя кнопки перемещения курсора вверх и вниз, выберите нужный элемент меню, затем нажмите кнопку **ENTER**.

Для возвращения к предыдущему экрану во время внесения изменений в меню настройки выберите "MAIN PAGE" (главная страница) на экране монитора и нажмите кнопку **ENTER**.

Для завершения или прерывания внесения изменений в меню настройки нажмите кнопку **SETUP** на пульте ДУ или выберите "EXIT SETUP" (выйти из меню настройки) на экране монитора.

Вы можете осуществить базовую настройку проигрывателя в соответствии с таблицей



**Таблица:** Список функций, доступных через меню настройки

Название меню	Название функции	Значения функции
GENERAL SETUP (Настройка формата изображения, системы цветности видеосигнала, языка скрытых субтитров, хранителя экрана)	TV DISPLAY	NORMAL/PS, NORMAL/LB, WIDE
	TV TYPE	MULTI SYSTEM, NTSC, PAL
	PIC MODE	AUTO, HI-RES, NON-FLICKER
	ANGLE MARK	ON, OFF
	OSD LANG	ENGLISH, CHINESE, CHINESE F, FRENCH, GERMAN, SWEDISH, JAPANESE, SPANISH
	CAPTIONS	ON, OFF
	SCR SAVER	ON, OFF
SPEAKER SETUP (Настройка аналогового аудиовыхода)	DOWNMIX	LT/RT, STEREO
AUDIO SETUP (Способ представления многоканального звука на линейном выходе)	AUDIO OUT	ANALOG, SPDIF/RAW, SPDIF/PCM
	DUAL MONO	STEREO, L-MONO, R-MONO, MIX-MONO
	COMPRESSION	OFF, 1/8, 2/8, 3/8, 4/8, 5/8, 6/8, 7/8, FULL
	PRO LOGIC	OFF, ON, AUTO
	LPCM OUT	LPCM 48K, LPCM 96K

<b>PREFERENCES</b> (Выбор языка по умолчанию, ограничение доступа, восстановление заводских настроек меню SETUP)	AUDIO	ENGLISH, FRENCH, SPANISH, CHINESE, JAPANESE, GERMAN
	SUBTITLE	ENGLISH, FRENCH, SPANISH, CHINESE, JAPANESE, GERMAN, OFF
	DISC MENU	ENGLISH, FRENCH, SPANISH, CHINESE, JAPANESE
	PARENTAL	1G, 2, 3PG, 4PG13, 5, 6PGR, 7NC17, 8ADULT, NO PARENTAL
	PASSWORD	CHANGE
	DEFAULTS	RESET
	SMART NAV	NO MENU, WITH MENU
<b>EXIT SETUP</b> (Выход из меню настроек)		

## Меню общих настроек

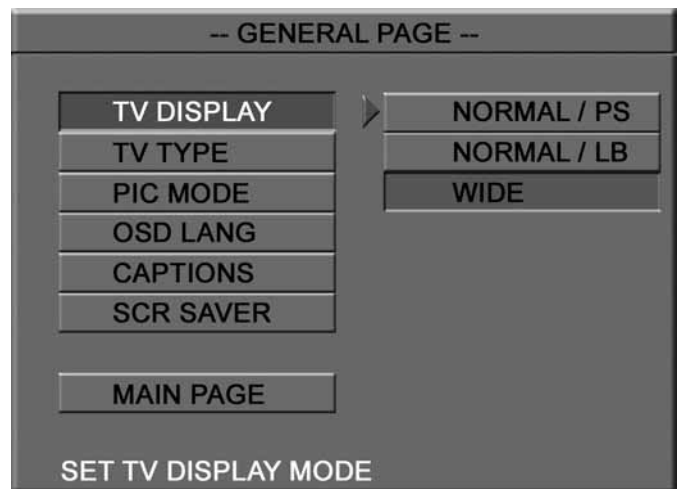
### TV DISPLAY

Данная функция определяет формат экрана при воспроизведении изображения на внешнем мониторе. При использовании для просмотра изображения экрана проигрывателя, изображение на нем отображается вне зависимости от установки данной функции в формате 16:9.

Существует два типа мониторов: обычные мониторы, имеющие формат изображения (соотношение ширины и высоты изображения на экране) 4:3, и широкоэкранные мониторы, имеющие формат изображения 16:9.

Некоторые диски DVD также имеют запись в нескольких форматах изображения - в одном или нескольких форматах из трех, описанных ниже.

Установите тот формат изображения, который соответствует формату изображения используемого монитора.



<b>NORMAL/PS</b> Формат 4:3 "Pan & Scan"	Выбирайте данный формат, если для просмотра используется дополнительный обычный монитор. Если воспроизводится диск DVD с широкоэкранный записью формата 16:9, изображение будет обрезано с правой и левой стороны.
<b>NORMAL/LB</b> Формат 4:3 "Letter Box"	Выбирайте данный формат, если для просмотра используется дополнительный обычный монитор. Если воспроизводится диск DVD с широкоэкранный записью формата 16:9, изображение будет иметь черные полосы в верхней и нижней части экрана.
<b>WIDE</b> Формат 16:9 "Wide screen"	Выбирайте данный формат, если для просмотра используется дополнительный широкоэкранный монитор. Если воспроизводится диск DVD с широкоэкранный записью формата 16:9, будет воспроизводиться полноэкранное изображение (изображение будет занимать весь экран). Для того чтобы монитор показывал полноэкранное изображение, выберите на мониторе настройку "Full" или соответствующий формат изображения. Более подробная информация приводится в Руководстве по эксплуатации монитора.

### TV TYPE

Вы можете выбрать на проигрывателе в какой телевизионной системе выводить изображение.

- Выбирайте **"MULTI SYSTEM"** для воспроизведения видеопрограммы в той системе, в которой она записана на диске.
- Выбирайте **"NTSC"** для воспроизведения в режиме NTSC. Если диск записан в системе PAL, то проигрыватель во время воспроизведения будет перекодировать видеосигнал в систему NTSC.
- Выбирайте **"PAL"** для воспроизведения в режиме PAL. Если диск записан в системе NTSC, то проигрыватель во время воспроизведения будет перекодировать видеосигнал в систему PAL.

### PIC MODE

Выбирайте **"AUTO"** для автоматического выбора функции сглаживания помех на изображении.

Выбирайте **"HI-RES"** для получения максимального разрешения изображения.

Выбирайте **"NON-FLICKER"** для подавления помех на изображении.

## OSD LANG

При помощи данной опции можно выбрать язык экранного меню проигрывателя.

## CAPTIONS

**ON:** Во время воспроизведения диска на экран будут выводиться скрытые субтитры

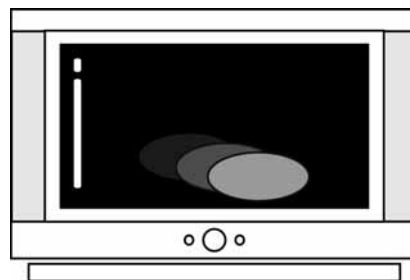
**OFF:** Скрытые субтитры на экран выводиться не будут.

## SCR SAVER

Хранитель экрана. Если данная функция включена, изображение хранителя экрана будет появляться каждый раз, когда на проигрывателе останавливается воспроизведение или воспроизводимое изображение останавливается на несколько минут.

**ON:** Данная функция включена.

**OFF:** Данная функция выключена.

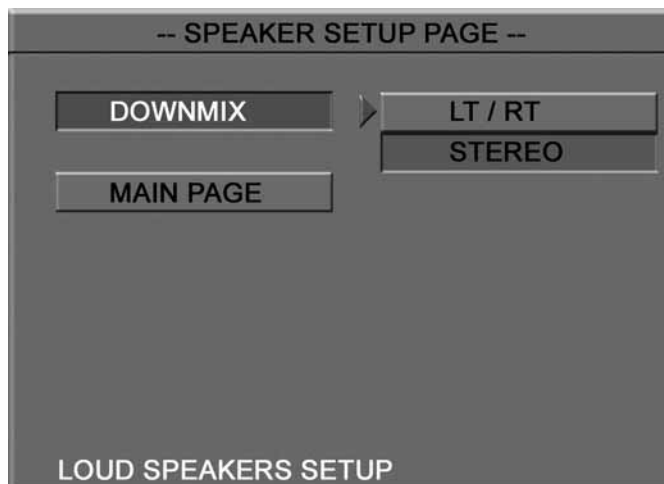


## Меню настройки смесителя Dolby Digital

### DOWNMIX

**LT/RT:** Выбирайте данный режим, когда у вас проигрыватель подключен к усилителю, в котором нет декодера Dolby Digital, но имеется декодер Dolby Pro Logic. В этом случае сигналы звукового сопровождения, записанные на диске в системе Dolby Digital 5.1, будут перекодироваться в 4-канальную систему Dolby Pro Logic, что позволит в полной мере использовать имеющуюся систему многоканального звука.

**STEREO:** При выборе данного режима звуковое сопровождение будет воспроизводиться как обычные стереофонические сигналы.



## Меню аудионастроек

### AUDIO OUT (выбор типа аудиовыхода)

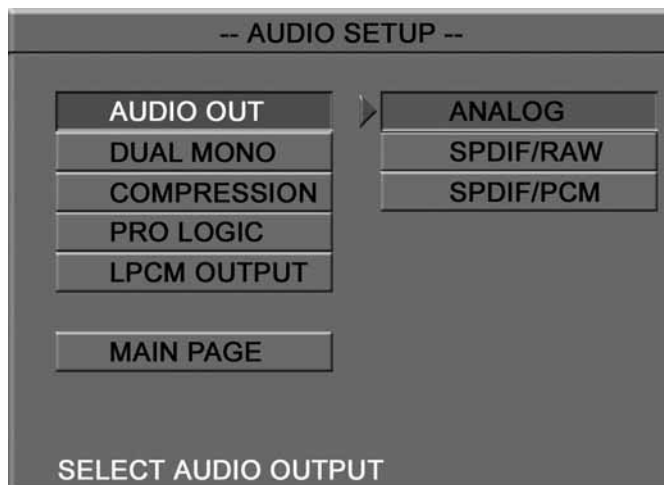
Данная функция позволяет выбрать тип выходного аудиосигнала, подаваемого на аудиовыходы проигрывателя. Используйте настройку, соответствующую подключенному звуковоспроизводящему устройству.

**ANALOG:** Выбирайте данную опцию, когда к проигрывателю подключено звуковоспроизводящее устройство, не оборудованное разъемом цифрового выхода.

**SPDIF/PCM:** Выбирайте данную опцию, когда к проигрывателю подключено цифровое звуковоспроизводящее устройство, не оборудованное декодером Dolby Digital. Когда воспроизводятся аудиосигналы, записанные в формате Dolby Digital, перед подачей на выход они преобразуются в линейный формат PCM (ИКМ).

**SPDIF/RAW:** Выбирайте данную опцию, когда к проигрывателю подключено цифровое звуковоспроизводящее устройство, оборудованное декодером Dolby Digital. Когда воспроизводятся аудиосигналы, записанные в формате Dolby Digital, они подаются на выход без изменения в формате Dolby Digital.

\* Если воспроизводятся аудиосигналы в формате DTS, подключите цифровое звуковоспроизводящее устройство, оборудованное декодером DTS, и выберите настройку "SPDIF/RAW". При выборе настройки "SPDIF/PCM" аудиосигнал на выход подаваться не будет.



### DUAL MONO

Данная функция позволяет выбрать выходной режим для сигналов левого и правого каналов.

**STEREO:** аудиовыход работает в стереофоническом режиме

**L-MONO:** на аудиовыход подается звуковое сопровождение левого канала

**R-MONO:** на аудиовыход подается звуковое сопровождение правого канала

**MIX-MONO:** данная функция работает только тогда, когда воспроизводимый диск DVD имеет звуковое сопровождение, записанное в формате 5.1.



## COMPRESSION

Данная функция используется для настройки коэффициента сжатия динамического диапазона звукового сигнала от значения OFF (сжатие выключено) до значения FULL (максимальное сжатие). Данная функция может потребовать регулировки, чтобы не тревожить окружающих при просмотре DVD в ночное время.

## PRO LOGIC

**ON:** Выбирайте данный режим, когда вы воспроизводите диск со звуковым сопровождением, записанным в Dolby Pro Logic Stereo. В этом случае сигналы звукового сопровождения, записанные на диске, могут быть декодированы внешним декодером, что приведет к созданию реалистичного эффекта кино-театра при воспроизведении в обычной комнате.

**OFF:** Звуковое сопровождение будет воспроизводиться как обычные стереофонические сигналы.

**AUTO:** Автоматическое переключение между значениями ON и OFF в зависимости от того, записано ли звуковое сопровождение диска в Dolby Pro Logic Stereo или нет.

## LPCM OUT

**LPCM 48K:** Выбирайте данную опцию при воспроизведении DVD, имеющего частоту дискретизации аудиосигнала 48 кГц.

**LPCM 96K:** Выбирайте данную опцию при воспроизведении DVD, имеющего частоту дискретизации аудиосигнала 96 кГц.

## Меню персональных настроек

Раздел **AUDIO** позволяет пользователю выбрать предпочтительный язык звукового сопровождения.

Раздел **SUBTITLE** позволяет пользователю выбрать предпочтительный язык для субтитров.

### PARENTAL (настройка ограничения доступа)

Данный раздел меню настройки позволяет пользователю ограничивать доступ к воспроизведению кинофильмов на данном проигрывателе: от уровня 1 (дети) до NO-PARENTAL (без ограничений).

Чем меньше значение, тем более строгие ограничения для просматриваемого материала.

1 G	: Для детей
2	:
3 PG	: Рекомендуется присутствие взрослых
4 PG13	: Предупреждение для родителей
5	:
6 PG-R	: Ограничение R
7 NC-17	: Только для тех, кто старше 17 лет
8 ADULT	: Только для взрослых
NO-PARENTAL	: Ограничений нет

После выбора нового уровня ограничений потребуются ввести пароль. Если вы не знаете, какой пароль установлен в проигрывателе, используйте пароль 0000.

### PASSWORD (пароль)

Чтобы изменить пароль, с помощью кнопок перемещения курсора выберите [CHANGE] (изменить), затем нажмите кнопку ENTER.

С помощью цифровых кнопок введите сначала старый пароль ("OLD PASSWORD:"), затем новый пароль ("NEW PASSWORD:") и затем подтвердите новый пароль его повторным вводом ("CONFIRM PWD:"). Если все сделано правильно, после этого нажмите кнопку ENTER.

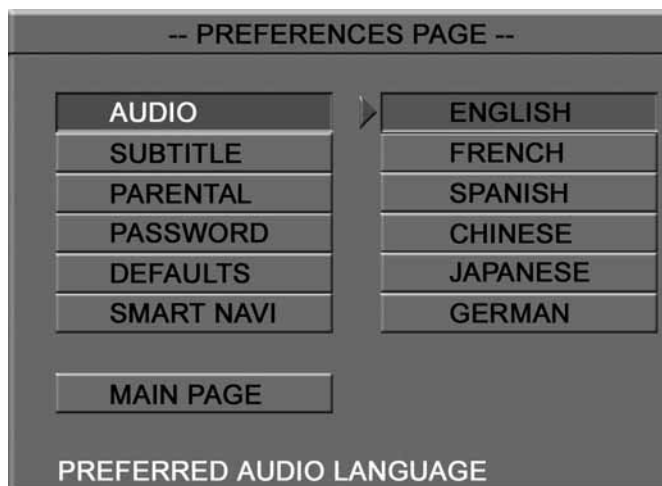
По умолчанию в проигрывателе установлен пароль 0000.

Раздел **DEFAULTS** позволяет сбросить все настройки меню в состояние, которое было установлено при изготовлении проигрывателя.

### SMART NAVI

Выбирайте "**WITH MENU**", чтобы при воспроизведении дисков MP3 и JPEG на экран выводилось меню с содержимым диска.

Выбирайте "**NO MENU**", чтобы управление воспроизведением дисков MP3 и JPEG не отличалось от дисков аудио CD.



## Эксплуатационные ограничения и текущий ремонт

Проигрыватель предназначен для эксплуатации в автомобилях с напряжением бортовой сети 12 В. Не следует эксплуатировать проигрыватель, имеющий повреждения корпуса или соединительного кабеля. Ошибки, допущенные при установке и эксплуатации устройства, могут быть иногда приняты за его неисправность. Ниже приводится таблица, в которой сведены простые проверки, способные помочь Вам устранить большую часть проблем, возникающих при использовании проигрывателя.

При отсутствии видимых причин неисправности проигрыватель следует демонтировать и обратиться в сервисный центр. Перед тем, как перейти к проверкам, описанным в данной таблице, тщательно проверьте правильность подключения проигрывателя.

Симптом	Причина	Устранение
Нет питания	При питании от батарейного отсека произошла его разрядка	Подключите проигрыватель к другому источнику питания через разъем питания. Проигрыватель снова можно использовать, кроме того, начнется зарядка батарейного блока.
	Неправильное подключение	Проверьте подключение питания
Воспроизведение не начинается	Диск не загружен в проигрыватель или загружен неправильно	Загрузите диск в проигрыватель правильно, рабочей стороной вниз
	Диск загрязнен	Очистите поверхность диска
	В проигрыватель загружен диск не того формата, который может воспроизводить данный проигрыватель	Загружайте в проигрыватель только те диски, которые проигрыватель может воспроизводить
Когда нажимается функциональная кнопка, появляется только индикатор  и функция не работает	Воспроизводимый диск не допускает выполнения данной операции, либо данная операция в текущий момент невозможна	Операция не может быть произведена по отношению к воспроизводимому диску, либо в текущий момент (обратитесь также к инструкции, которая прилагается к диску)
Нет изображения	Полностью "убрана" яркость изображения	Отрегулируйте яркость на мониторе, который подключен к проигрывателю
	Неправильное подключение	Проверьте правильность подключения проигрывателя
Нет звука	Полностью "убрана" громкость звука	Установите нужный уровень громкости на проигрывателе или мониторе, который подключен к проигрывателю
	Неправильное подключение	Проверьте правильность подключения проигрывателя
	Используется режим ускоренного или замедленного воспроизведения в прямом или обратном направлении	В режиме ускоренного или замедленного воспроизведения в прямом или обратном направлении звук отключается
Звук или изображение искажены	Диск загрязнен или имеет царапины	Протрите рабочую поверхность диска от пыли и грязи. Не используйте для воспроизведения поцарапанные диски
	Проигрыватель установлен в таком месте, где возникает сильная вибрация	Вибрация проигрывателя может привести к "перескакиванию" звука и искажению изображения
Нет субтитров	На воспроизводимом диске DVD не записаны субтитры	Субтитры не могут быть выведены на экран
	Субтитры выключены (при выборе языка субтитров установлена настройка "Off")	Выберите тот язык, на котором вы хотите выводить субтитры на экран монитора

<b>Симптом</b>	<b>Причина</b>	<b>Устранение</b>
Субтитры не "убираются" с экрана	Воспроизводимый диск DVD не допускает отключение субтитров	Субтитры невозможно убрать с экрана монитора
Невозможно изменить язык звукового сопровождения или язык субтитров	На воспроизводимом диске DVD записано звуковое сопровождение или субтитры только на одном языке	Если на диске не записаны звуковое сопровождение или субтитры на нескольких языках, вы не сможете изменить язык звукового сопровождения или субтитров
	Воспроизводимый диск DVD не допускает смену языка звукового сопровождения или субтитров	Язык звукового сопровождения или субтитров изменить невозможно
Невозможно переключить угол (камеру) просмотра	Запись на воспроизводимом диске DVD сделана только с одной камеры или с разных камер (углов просмотра) записаны только некоторые сцены на диске	Угол (камеру) просмотра невозможно переключить, если воспроизводимый диск или сцена не записаны с нескольких камер
	Воспроизводимый диск DVD не допускает переключение углов просмотра.	Угол просмотра (камеру) переключить невозможно
Меню диска Video CD не выводится на экран монитора	Вы воспроизводите диск Video CD, не совместимый с функцией PBC (управление воспроизведением)	Вы не можете использовать функцию PBC (управление воспроизведением) по отношению к дискам Video CD, не совместимым с функцией PBC
Пульт дистанционного управления не работает	Светоизлучающий элемент пульта дистанционного управления не направлен на светоприемник сенсора дистанционного управления	Для осуществления управления светоизлучающий элемент пульта дистанционного управления должен быть направлен на светоприемник сенсора дистанционного управления
	Пульт дистанционного управления и проигрыватель находятся слишком далеко друг от друга	Расстояние по прямой между пультом дистанционного управления и сенсором дистанционного управления не должно превышать пяти метров
	Между пультом дистанционного управления и сенсором дистанционного управления имеются препятствия	Устраните препятствие
	Израсходован заряд батарейки пульта дистанционного управления	Замените батарейку
	Батарейка пульта дистанционного управления установлена неправильно	Проверьте правильность расположения плюсового и минусового полюса батарейки питания. Установите батарейки правильно

## Установка и замена батареек пульта ДУ

1. Откройте крышку батарейного отсека.
2. Вставьте батарейку типа CR2025. Убедитесь, что полярность батареек соответствует маркировке "+" и "-", нанесенной на внутренней поверхности батарейного отсека.
3. Закройте крышку батарейного отсека.

### Примечания:

- Неверная эксплуатация батарейки может привести к потекам и коррозии элементов схемы.
- Не устанавливайте батарейку в обратной полярности.
- Если вы не используете пульт дистанционного управления продолжительное время, вынимайте из него батарейку.
- Если пульт дистанционного управления функционирует неверно или уменьшился радиус действия пульта, замените батарейку на новую.
- Не допускайте падений пульта ДУ и не подвергайте его сильным ударам.
- Избегайте воздействия жидкостей и чрезмерного тепла (например, от прямого солнечного света) на пульт дистанционного управления.

## Хранение, транспортирование, ресурс, утилизация

Проигрыватель рекомендуется хранить в складских или домашних условиях по группе "Л" ГОСТ 15150 и при необходимости транспортировать любым видом гражданского транспорта в имеющейся индивидуальной потребительской таре по группе "Ж2" ГОСТ 15150 с учетом ГОСТ Р 50905 п.4.9.5. Место хранения (транспортировки) должно быть недоступным для попадания влаги, прямого солнечного света и должно исключать возможность механических повреждений.

Срок службы проигрывателя 2 года. Проигрыватель не содержит вредных материалов и безопасен при эксплуатации и утилизации (кроме сжигания в непригодных условиях). Элементы питания пульта дистанционного управления должны утилизироваться согласно местному законодательству по охране окружающей среды.

## Гарантии поставщика

Проигрыватель Prology AVD-700 соответствует утвержденному образцу.

Изготовитель гарантирует соответствие проигрывателя требованиям ГОСТ 122006-87, ГОСТ 22505-97, ГОСТ 28002-88 и нормам электромагнитной совместимости ЭМС 10-94 и ЭМС 21-94. При соблюдении владельцем правил эксплуатации, изложенных в настоящем Руководстве пользователя, проигрыватель обеспечивает безопасность и электромагнитную совместимость в полном объеме требований, подлежащих обязательной сертификации в системе ГОСТ Р, не оказывает вредного воздействия на окружающую среду и человека и признан годным к эксплуатации.

Проигрыватель имеет гарантийные сроки хранения 12 месяцев со дня поставки розничному продавцу при соблюдении условий хранения, эксплуатации - 12 месяцев с момента покупки без учета времени пребывания в ремонте при соблюдении правил эксплуатации. Право на гарантию дается при заполнении сведений прилагаемого гарантийного талона.

